



Quadro Vino

Design Reg. n. TO 2012/41

Design e tecnologia si fondono per dar vita al primo quadro refrigerato mai realizzato al mondo. Un oggetto dal concetto e design innovativo, che permette di conservare con cura anche i vini più importanti. Modelli e finiture diverse per un oggetto sempre unico.

Design and technology come together to create the first refrigerated frame in the world. An appliance innovative both in concept design, which can preserve with care even the finest of wines. Different models and finishes for a one-of-a-kind item.

Design et technologie se mélangent pour créer le premier tableau réfrigéré jamais réalisé au monde. Un objet avec un concept et design innovants qui permet la conservation soignée des vins plus prestigieux. Modèles et finitions différentes pour un objet toujours unique.

I modelli

Models • Modèles



QV12



QV30



QV40



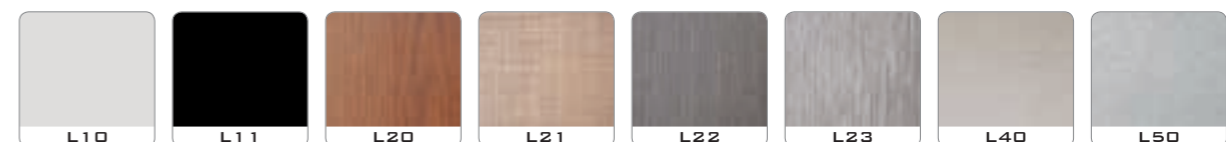
QV52

COLORS

CORNICI • FRAMES • CADRES



PANNELLI • PANELS • PANNEAUX



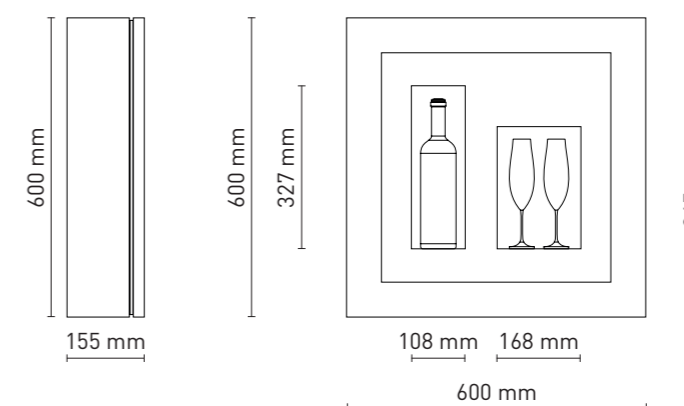


Quadro Vino n. 12

Cornice bianca ed interni in colore nero.
Modello versatile ed innovativo per
ambientazioni al limite dell'immaginabile.

*White frame and black internals.
A versatile and innovative model for
extraordinary settings.*

*Encadrement blanc et intérieur en noir.
Modèle polyvalent et innovant pour
collocations à la limite de l'imaginable.*



°C
+ 4 / +10

Quadro Vino n. 12

Espositore refrigerato per una bottiglia e vano neutro per 2 calici.

Il Quadro Vino n. 12 può essere inserito in qualsiasi ambiente.

Un'atmosfera unica e nuova che invita ad un brindisi veramente speciale.

Refrigerated display for one bottle and compartment for 2 stem glasses.

Quadro Vino n.12 fits in any kind of setting. A new and unique atmosphere that calls for a very special toast.

Présentoir réfrigéré pour une bouteille et un compartiment neutre pour 2 flutes.

Le Quadro Vino n. 12 peut être adapté dans n'importe quel environnement.

Une atmosphère unique et nouvelle qui invite à porter un toast vraiment spécial.

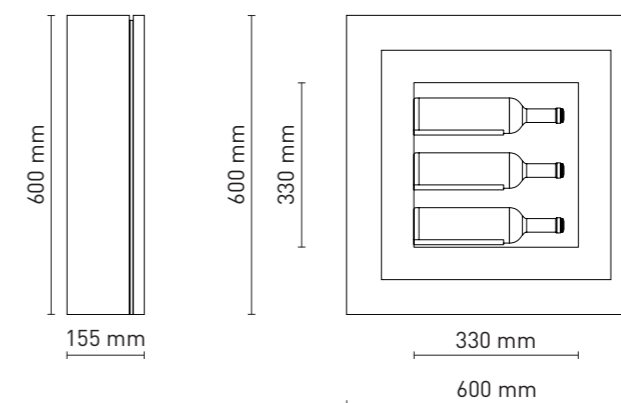


Quadro Vino n. 30

Struttura e pannello interno in colore nero con Cornice porta in HPL Larice cenere. Apprezzabile inserimento in zona giorno per l'esposizione di bottiglie importanti.

Black structure and internal panel, with door frame in Ash Larch-finish HPL. Suits your living room when displaying important bottles.

Structure et panneau intérieur noir avec encadrement en HPL mélèze cenere. Addition agréable dans un salon pour l'exposition de bouteilles importantes.



°C
+ 6 / +20

Quadro Vino n. 30

Il modello QV30 consente di mantenere a temperatura di servizio fino a 3 bottiglie.

Nell'immagine a lato è rappresentato il modello con struttura e pannello interno in colore nero e Cornice porta laccata RAL bronzo.

The QV30 model can contain up to 3 bottles at service temperature.

The image opposite pictures the black structure and internal panel model with door frame in Bronze painted finish.

Le modèle QV30 vous permet de garder à température de service jusqu'à 3 bouteilles.

Dans l'image à côté on voit le modèle avec structure et panneau intérieur en coloris noir et cadre en RAL bronze.



Quadro Vino n. 40

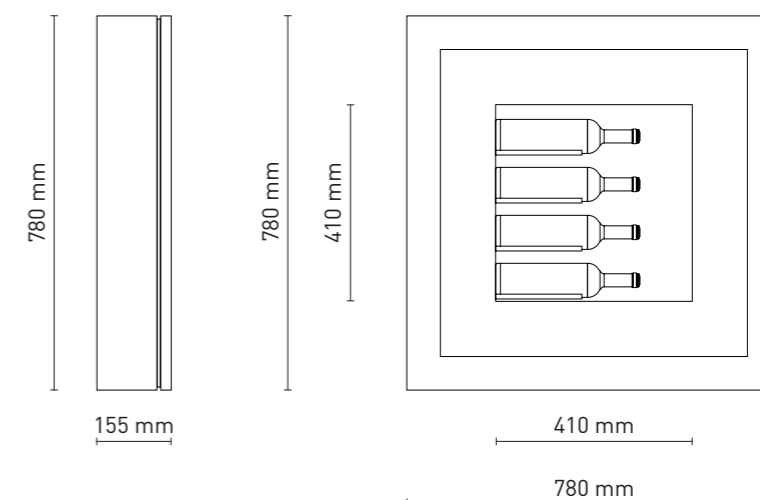
I modelli con la cornice in colore RAL evidenziano l'importanza della personalizzazione.
Eleganza e vivacità in zona giorno.

*The models with a RAL finish frame show the importance of customization.
Elegance and vividness in the living room.*

*Modèles avec le cadre en différentes couleurs RAL souligne l'importance de la personnalisation.
Élégance et vivacité dans le coin salon.*



QV40



°C
+ 10 / +20

Quadro Vino n. 40

Il modello QV40 rappresenta la geometria perfetta.
L'installazione sopra il divano testimonia senza alcun dubbio l'originalità funzionale di questo oggetto.

*The QV40 model embodies perfect geometry.
The installation above the sofa highlights the functional uniqueness of this item.*

*Le modèle QV40 représente l'équilibre géométrique parfait.
Son installation au-dessus d'un canapé témoigne sans doute l'originalité fonctionnelle de cet objet.*



Quadro Vino n. 52

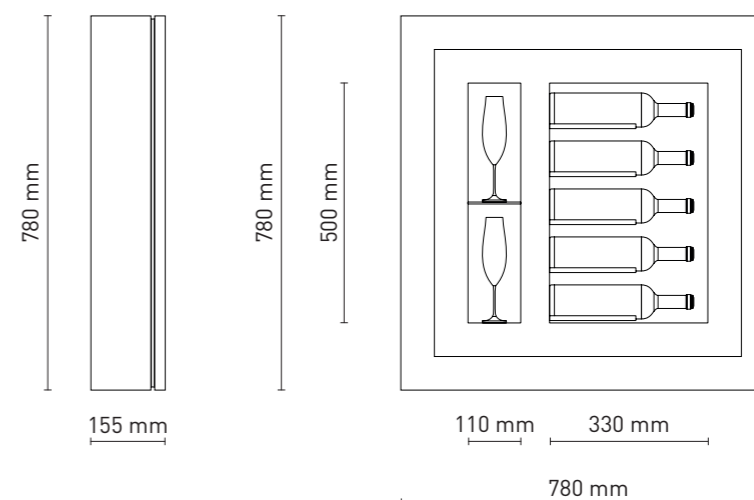
Geometrie leggermente diverse per il QV52.
I vani rettangolari di bottiglie e bicchieri
contrastano in modo armonico con la forma
quadrata della cornice.

*A different kind of geometry for QV52.
The rectangular compartments for bottles
and glasses gracefully contrast with the
square shape of the frame.*

*Espaces géométriques légèrement différents
pour le QV52.
Les compartiments rectangulaires de bouteilles
et de verres contrastent harmonieusement avec
la forme carrée du cadre.*



QV52



°C
+ 12 / +20

Quadro Vino n. 52

La cornice Dune in foglia argento dona al Quadro Vino un design ricercato quanto inusuale.
L'originalità nasce dalla scelta dei dettagli.

The "Dune" frame with silver leaf finish gives Quadro Vino an urbane and unusual look.
Uniqueness comes from choice in details.

Le cadre Dune en feuille d'argent donne au Quadro Vino un design recherché inhabituel.
L'originalité vient du choix de détails.

Quadro Vino

Il Quadro Vino permette di conservare e servire vini diversi alla giusta temperatura. La refrigerazione è ottenuta con un silenzioso impianto termoelettrico dal consumo molto limitato. La minima profondità consente l'installazione anche in spazi molto ridotti.

Il Quadro Vino ha un impianto di refrigerazione ecologico privo di gas inquinanti ed è costruito con materiali riciclabili. La sostituzione dei componenti è semplice e rende sempre conveniente la riparazione del prodotto.

Quadro Vino allows you to preserve and serve different wines at the right temperature. Refrigeration is achieved thanks to a silent thermoelectrical system with very low consumption. Its minimal depth allows for installation even in small spaces.

Quadro Vino employs a green refrigeration system polluting gas-free and is made with recyclable materials. Replacement of spare parts is easy and therefore product maintenance is convenient.

Quadro Vino permet de stocker et servir différents vins à la correcte température. La réfrigération est obtenue par un système thermoélectrique silencieux à la consommation d'énergie très faible. La profondeur réduite permet une installation dans des petits espaces.

Quadro Vino dispose d'un système de réfrigération écologique sans la présence de gaz polluant et il est fabriqué avec des matériaux recyclables. Le remplacement des composants est simple et rend toujours économique la réparation du produit.

CARATTERISTICHE TECNICHE

Specifications • Caracteristiques techniques

Struttura in metallo
Struttura porta in alluminio
Cornice in legno / hpl / MDF
Vetrocamera 20 mm
Guarnizione magnetica
Pannello interno in laminato
Illuminazione a LED
Impianto termoelettrico
Sbrinamento automatico
Refrigerazione ventilata
Sistema di antivibrazione

*Metal structure
Aluminum door structure/core
Wood / HPL / MDF door frame
20 mm double glazing
Magnetic gasket
Internal laminate panel
LED lighting
Thermoelectric system
Automatic defrosting
Ventilated refrigeration
Anti-vibrate system*

*Structure métallique
Structure porte en aluminium
Cadre en bois / HPL / MDF
Double vitrage 20 mm
Joint magnétique
Panneau interne en laminé
Éclairage à LED
Système thermoélectrique
Dégivrage automatique
Réfrigération ventilée
Système anti-vibration*

CONFIGURATORE ONLINE

Online builder • Outil de configuration en ligne



<https://quadro-vino.expohome.it>

Accedendo all'area "configuratori" del sito sarà possibile configurare oltre 1.000 modelli di Quadro Vino.

By accessing the «Configurator» on the website it will be possible to configure more than 1,000 different models of Quadro Vino.

En accédant au «Configurateur» sur le site, il sera possible de configurer plus de 1000 modèles différents de Quadro Vino.

Costruzione del codice

Code breakdown • Composition du code

Modello <i>model • modèle</i>	Struttura <i>structure • structure</i>	Cornice <i>frames • cadres</i>	Pannello <i>panels • panneaux</i>	Colore luce <i>light colour • Coloris lumière</i>
QV12-	B	DF01	L11	U

MODELLO • MODEL • MODÈLE



STRUTTURA • STRUCTURE • STRUCTURE

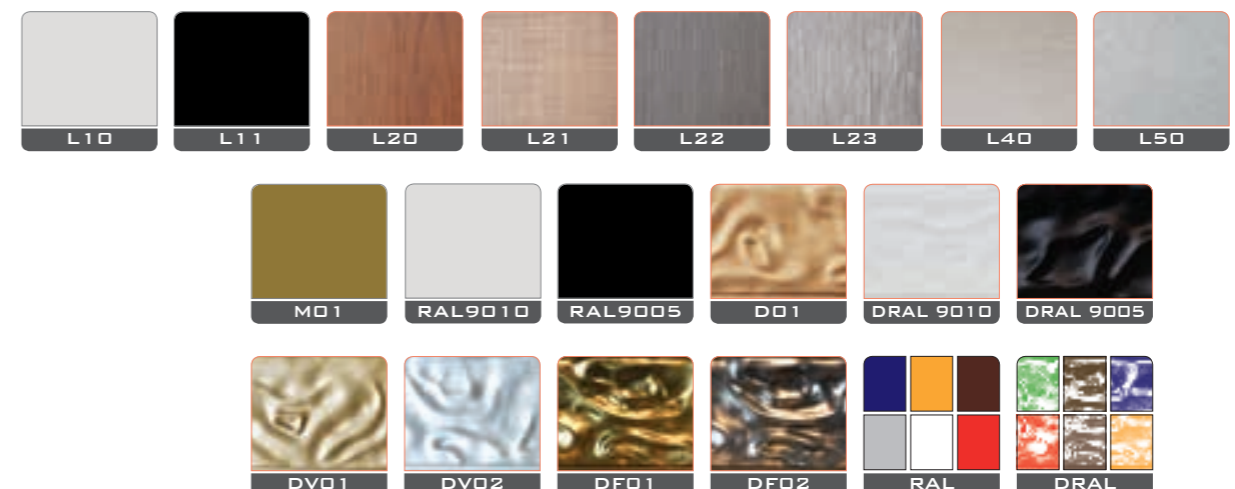


RAL 9010
bianco
white
blanche
B

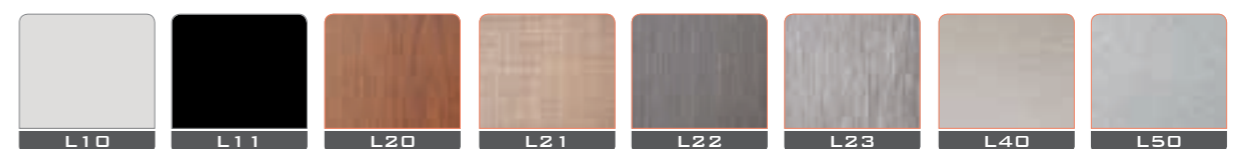


RAL 9005
nero
black
noir
N

CORNICE • FRAMES • CADRES



PANNELLO • PANELS • PANNEAUX







COLORE LUCE • LIGHT COLOUR • COLORIS LUMIÈRE

○○○
LED bianco naturale
white natural daylight LED
LED blanc day-light naturel
B

●●●
LED blu
blue LED
LED bleu
U

Quadro Vino

CODE	€		€		€		€		mm LxPxH	N. 0,75 LT	LT	Energy	W	dB	V	Kg	m ³	°C TA 22 °C	°C TA 25 °C	°C TA 28 °C
	M01	L20	RAL9010	RAL9005	L10	L11	DF01	DF02												
 QV12									600 x 600 x 155	1	3	G	40	29	100 - 240V	22	0,1	+4 / +6	+6 / +8	+8 / +10
									1000 x 800 x 390	H 324 Ø 105										
 QV30									600 x 600 x 155	3	11	G	60	29	100 - 240V	22	0,1	+6 / +8	+8 / +10	+10 / +12
									1000 x 800 x 390	H 328 Ø 98										
 QV40									780 x 780 x 155	4	16	G	60	29	100 - 240V	30	0,2	+10 / +12	+12 / +14	+14 / +16
									1000 x 1000 x 390	H 400 Ø 90										
 QV52									780 x 780 x 155	5	15	G	60	29	100 - 240V	30	0,2	+12 / +14	+14 / +16	+16 / +18
									1000 x 1000 x 390	H 328 Ø 90										

Il prezzo varia esclusivamente in funzione della cornice scelta.

Non vi sono variazioni di prezzo legate al colore della struttura, dei pannelli interni e dell'illuminazione.

I colori RAL vengono realizzati su supporto di MDF.

The price variation depends exclusively on the frame choice.

There is no price change due to the color of the structure, interior panels and lighting. RAL finishes are made on MDF support.

La variation du prix dépend exclusivement en fonction du cadre choisi.

Il n'y a aucun changement de prix lié à la couleur de la structure, aux panneaux intérieurs et à l'éclairage.

Les finitions RAL sont réalisées sur support MDF.

Le temperature riportate sono indicative e possono variare di [+ -] 2 °C.

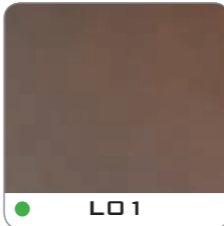
Reported temperatures are approximate and may vary by [+ -] 2 °C.

Les températures indiquées sont approximatives et peuvent varier de [+ -] 2 °C.


Legenda • Legend • Légende

CODE	Codice	Code	Code
	Temperatura (UR 50%)	Temperature (UR 50%)	Température (UR 50%)
	Tensione	Voltage	Tension
	Assorbimento	Absorption	Absorption
	Consumo kWh annui	kWh consumption per year	Consommation kWh annuelle
	Classe energetica	Energy efficiency rating	Classe énergie
Class	Classe climatica	Climate class	Classe climatique
	Pressione acustica Leq (h 155 cm - d. 100 cm)	Leq sound pressure level (h 155 cm - d 100 cm)	Leq niveau pression acoustique (h 155 cm - d 100 cm)
	Capacità	Capacity	Capacité
HFC	Gas refrigerante	Refrigerant gas	Gaz réfrigérant
	Luce	Light	Lumière
	Led bianco naturale	white natural daylight LED	LED blanc day-light naturel
	Led blu	Blue LED	LED bleue
	Led colorati con telecomando	Coloured LEDs with remote control	LED couleurs à télécommande
	Lato posteriore vetrina	Showcase back side	Face postérieure vitrine
	Ante in vetro	Glass doors	Porte en verre
	Pannello cieco	Blank panel	Panneau borgne
	Bottiglie	Bottles	Bouteilles
	Numero bottiglie da 0,75 Lt	Number of bottles 0,75 lt.	Quantité bouteilles 0,75 lt.
	Altezza e diametro massimo bottiglie	Maximum height and diameter of the bottles	Hauteur et diamètre maximum des bouteilles
-	Assente / dato non disponibile	Absent / data not available	Absent / information non disponible
	Dimensioni nette	Net dimensions	Dimensions nettes
	Dimensioni con imballo	Dimensions including packaging	Dimensions avec emballage
	Dimensioni con imballo su pedana	Dimensions including packing on pallet	Dimensions avec emballage sur palette
	Peso netto	Net weight	Poids net
	Peso con imballo	Weight with packaging	Poids avec emballage
	Peso con imballo su pedana	Weight with packing on pallet	Poids avec emballage sur palette
	Volume con imballo	Volume with packaging	Volume avec emballage
	Volume con imballo su pedana	Volume with packaging on pallet	Volume avec emballage sur palette
	Numero colli	Number of packagings	Quantité colis
	Dato in fase di rilevamento	Data in collection phase	Donné en cours de détection
DS	Descrizione	Description	Description

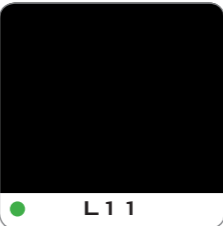
HPL laminato alta pressione • high pressure laminate • stratifiés haute pression




L01
HPL grezzo
raw HPL
HPL brut




L10
bianco opaco
Matt white
Blanc mat




L11
nero opaco
Matt black
Noir mat




L20
castagno
Chestnut
Chêne



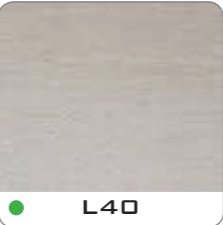
L21
teak Roble
Teak Roble
Teck rouvre




L22
wengé loft
loft wenge
wenge loft



L23
larice cenere
Ash Larch
Mélèze cendre



L40
cemento tortora
Dove concrete
Ciment taupe



L50
acciaio satinato
Satin-finish steel
Acier satiné

MDF grezzo • Raw MDF • MDF brut Verniciatura a liquido • Liquid paint finish • Laquage par peinture liquide



M01
MDF grezzo
raw MDF
MDF brut



RAL 9010
bianco opaco (20 gloss)
matt white (20 gloss)
Blanc mat (20 gloss)



RAL 9005
nero opaco (20 gloss)
Matt black (20 gloss)
Noir mat (20 gloss)



RAL 20/100
opaco 20 gloss - lucido 100 gloss
Matte 20 gloss - polished 100 gloss
Mat 20 Gloss - Brillant 100 Gloss

Verniciatura a liquido (Dune) • Liquid paint finish (Dune) • Laquage par peinture liquide (Dune)



DRAL 9010
bianco opaco (20 gloss)
matt white (20 gloss)
Blanc mat (20 gloss)



DRAL 9005
nero opaco (20 gloss)
Matt black (20 gloss)
Noir mat (20 gloss)



DVD1
verniciato oro
gold painted
peinture or




DVD2
verniciato argento
silver painted
peinture argent




DRAL 20/100
opaco 20 gloss - lucido 100 gloss
Matte 20 gloss - polished 100 gloss
Mat 20 Gloss - Brillant 100 Gloss


Dune non verniciato • Dune no finish • Dune non peinte Rivestimento in foglia (Dune) • Leaf finish (Dune)



D01
Dune grezzo
raw Dune
Dune brut



DF01
oro patinato
gold coated
revêtement or



DF02
argento patinato
silver coated
revêtement argent

● Standard • Standard • Standard • Standard • Estándar
● Su richiesta • On demand • Sur demande • Auf Anfrage • Sobre pedido

Colorazioni speciali RAL

Special RAL colors

 RAL 1001 BEIGE	 RAL 1002 SAND YELLOW	 RAL 1003 SIGNAL YELLOW	 RAL 1006 MAIZE YELLOW	 RAL 1007 DAFFODIL YELLOW	 RAL 5020 OCEAN BLUE	 RAL 6005 MOSS GREEN	 RAL 6011 RESEDA GREEN	 RAL 6019 PASTEL GREEN	 RAL 7000 SQUIRREL GREY
 RAL 1011 BROWN BEIGE	 RAL 1014 IVORY	 RAL 1015 LIGHT IVORY	 RAL 1019 GREY BEIGE	 RAL 1024 OCHRE YELLOW	 RAL 7001 SILVER GREY	 RAL 7003 MOSS GREY	 RAL 7004 SIGNAL GREY	 RAL 7006 BEIGE GREY	 RAL 7011 IRON GREY
 RAL 1034 PASTEL YELLOW	 RAL 2000 YELLOW ORANGE	 RAL 2003 PASTEL ORANGE	 RAL 2010 SIGNAL ORANGE	 RAL 3004 PURPLE RED	 RAL 7030 STONE GREY	 RAL 7032 PEBBLE GREY	 RAL 7035 LIGHT GREY	 RAL 7036 PLATINUM GREY	 RAL 7042 TRAFFIC GREY A
 RAL 3005 WINE RED	 RAL 3007 BLACH RED	 RAL 3009 OXIDE RED	 RAL 3012 BEIGE RED	 RAL 3017 ROSE	 RAL 8002 SIGNAL BROWN	 RAL 8007 FAWN BROWN	 RAL 8014 SEPIA BROWN	 RAL 8017 CHOCOLATE BROWN	 RAL 8019 GREY BROWN
 RAL 3031 ORIENT RED	 RAL 4001 RED LILAC	 RAL 4004 CLARET VIOLET	 RAL 4009 PASTEL VIOLET	 RAL 5003 SAPPHIRE BLUE	 RAL 8022 BLACK BROWN	 RAL 8025 PALE BROWN	 RAL 8028 TERRA BROWN	 RAL 9001 CREAM	 RAL 9002 GREY WHITE
 RAL 5004 BLACK BLUE	 RAL 5005 SIGNAL BLUE	 RAL 5008 GREY BLUE	 RAL 5012 LIGHT BLUE	 RAL 5014 PIGEON BLUE	 RAL 9003 SIGNAL WHITE	 RAL 9004 SIGNAL BLACK	 RAL 9005 JET BLACK	 RAL 9010 PURE WHITE	 RAL 9016 TRAFFIC WHITE

I colori stampati in questa cartella sono indicativi
 The colours printed and shown in this folder are merely indicative
 Les coloris imprimés ici sont indicatifs